

ST 010 107 7370



- sporgenza 135 mm
- bocca fissa
- Getto circolare con aria
- altezza rubinetteria 72 mm
- altezza fino al rompigitto 40 mm
- diametro foro piletta 32 mm
- diametro foro rubinetteria 35 mm
- senza rosetta
- 2x tubo flessibile di mandata 1/2" x 1/2"
- portata max 7 l/min
- senza piombo
- Questo prodotto può aiutare un edificio a soddisfare i requisiti dei Green Building Rating Systems, ad es. LEED®, BREEAM®, DGNB

	Dark Platinum spazzolato	ST 010 107 7370-99
	Cromato	ST 010 107 7370-00
	Platinato spazzolato	ST 010 107 7370-06
	Platinato	ST 010 107 7370-08
	Ottone (Oro 23k)	ST 010 107 7370-09
	Ottone spazzolato (Oro 23k)	ST 010 107 7370-28

Componenti singoli di questo set

Per questo set sono necessari i seguenti componenti

2x 11 170 370-99



1x 20 700 370-99



ST 010 107 7370

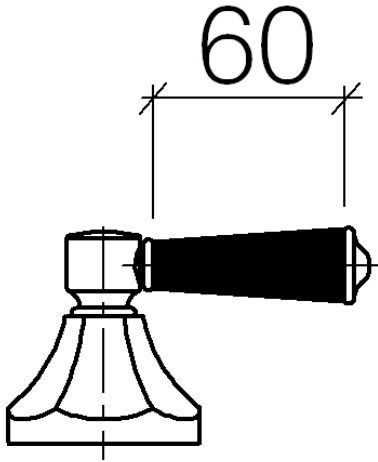
- per rubinetterie per lavabo

ATTENZIONE: le impugnatura leve devono essere ordinate separatamente dalle rubinetterie!



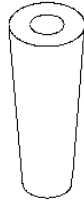
	Dark Platinum spazzolato	11 170 370-99
	Cromato	11 170 370-00
	Oro (23,9k)	11 170 370-01
	Platinato spazzolato	11 170 370-06
	Platinato	11 170 370-08
	Ottone (Oro 23k)	11 170 370-09
	bianco	11 170 370-12
	nero	11 170 370-13
	Ottone spazzolato (Oro 23k)	11 170 370-28

ST 010 107 7370



ST 010 107 7370

Parts for other
finishes can be found
here: Cromato



- sporgenza 135 mm
- bocca fissa
- Getto circolare con aria
- altezza rubinetteria 72 mm
- altezza fino al rompigitto 40 mm
- diametro foro piletta 32 mm
- diametro foro rubinetteria 35 mm
- senza rosetta
- 2x tubo flessibile di mandata 1/2" x 1/2"
- portata max 7 l/min
- senza piombo
- Questo prodotto può aiutare un edificio a soddisfare i requisiti dei Green Building Rating Systems, ad es. LEED®, BREEAM®, DGNB

Solamente per lavabo con troppopieno.

	Dark Platinum spazzolato	20 700 370-99
	Cromato	20 700 370-00
	Platinato spazzolato	20 700 370-06
	Platinato	20 700 370-08
	Ottone (Oro 23k)	20 700 370-09
	Ottone spazzolato (Oro 23k)	20 700 370-28

ST 010 107 7370

mm [inches]

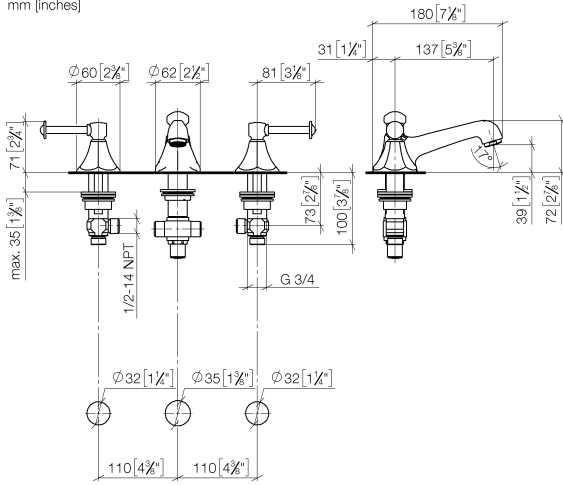
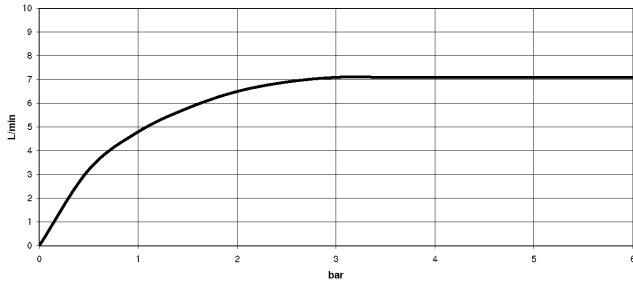


Diagramma di portata

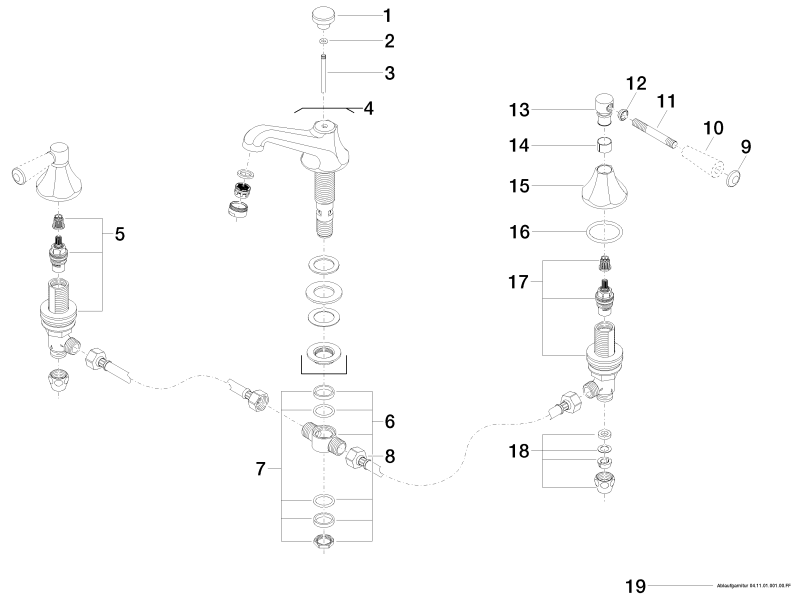


Certificati

GDV_0400288. LGA_8027.

ST 010 107 7370

Parts for other finishes can be found here: Cromato



Elenco delle parti di ricambio

N.	Codice articolo	Denominazione	Quantità necessaria	Tempo di produzione
1	09 20 36 030-99	manopola	1	30
2	90 14 10 062 00 90	guarnizione	1	2
3	09 31 09 004-99	astina	1	30
4	13 700 380-99	bocca di erogazione	1	30
5	90 17 11 040 51 90	parte laterale	1	2
6	90 17 11 020 10 90	distributore	1	2
7	90 23 10 012 00 90	corredo della guarnizione	1	2
8	04 30 04 096 00 90	flessibile	2	2
9	09 30 30 062-99	vite	2	30
10	11 170 370-99	MADISON Impugnatura leva - Dark Platinum spazzolato	2	30
11	09 28 22 013 90	tubo	2	2
12	09 20 37 001-99	manopola	2	30
13	09 20 82 000-99	manopola	2	30
14	90 18 40 041 00 90	bussola	2	2
15	09 27 37 014-99	rosetta	2	30
16	90 14 10 043 00 90	guarnizione	2	2
17	90 17 11 040 50 90	parte laterale	1	2
18	90 23 30 040 00-99	giunto a vite	2	30
19	90 11 01 001 00-99	scarico	1	30